



Изготовлено по заказу и под контролем  
ООО «УВК». Импортёр: ООО «УВК»  
РОССИЯ, 460040, ГОРОД ОРЕНБУРГ,  
УЛИЦА 16 ЛИНИЯ, ДОМ 16, КОРПУС 1.  
**интернет-магазин**  
**стройландия.рф**  
☎ **8-800-700-33-96**  
произведено в КНР.



## **ИНСТРУКЦИЯ ПО МОНТАЖУ И ЭКСПЛУАТАЦИИ ДУШЕВЫХ КАБИН:**

**SW-6090; SW-6090A; SW-6690M;  
SW-90C.**



**Уважаемый покупатель!  
Мы благодарим Вас за выбор нашего продукта!**

Отдав предпочтение душевым кабинам марки VILLAGIO, Вы получаете товар, который на 100% оправдывает вложенные в него средства и имеет отличное соотношение «цена - качество». В дополнение к превосходным потребительским качествам, душевые кабины VILLAGIO помогут Вам обустроить внутреннее пространство ванной комнаты самостоятельно. Бюджетные модели, как и дорогие, комплектуются разными приятными мелочами, которые превратят обычную процедуру приема душа в удовольствие.

**Мы искренне верим, что в течение многих лет Вы будете получать удовольствие от функций и возможностей наших продуктов**

**СОДЕРЖАНИЕ**

1. МОДЕЛИ ДУШЕВЫХ КАБИН.....	3
2. МЕРЫ ПРЕДОСТОРОЖНОСТИ.....	7
3. ПОДГОТОВКА КОММУНИКАЦИЙ.....	8
4. ОБЩАЯ СХЕМА СБОРКИ.....	9
4.1 СБОРКА ДУШЕВОГО ПОДДОНА.....	16
4.2 СБОРКА КАРКАСА.....	19
4.3 УСТАНОВКА БОКОВЫХ СТЕКОЛ.....	20
4.4 УСТАНОВКА ЦЕНТРАЛЬНОЙ ДУШЕВОЙ ПАНЕЛИ.....	21
4.5 УСТАНОВКА ЗАДНИХ СТЕНОК.....	22
4.6 СБОРКА ДВЕРЕЙ.....	23
4.7 УСТАНОВКА ДВЕРЕЙ.....	24
4.8 СХЕМА ПОДКЛЮЧЕНИЯ КОММУНИКАЦИЙ SW-6090; SW-6090A.....	25
4.9 СХЕМА УСТАНОВКИ КРЫШИ И ПОДКЛЮЧЕНИЯ КОММУНИКАЦИЙ SW-6690M.....	27
5. ЭКСПЛУАТАЦИЯ ДУШЕВЫХ УСТРОЙСТВ.....	28
6. УХОД ЗА ДУШЕВОЙ КАБИНОЙ.....	29
7. УСТРАНЕНИЕ НЕИСПРАВНОСТЕЙ.....	30
8. ГАРАНТИЯ.....	30



**ДЛЯ ЗАМЕТОК**



## 7. УСТРАНЕНИЕ НЕИСПРАВНОСТЕЙ

Неисправность	Причина	Способ устранения
Вода из душа не течет	Душ засорился Отсоединена линия управления соленоидным клапаном Не работает соленоидный клапан	Прочистить Проверить соединение линии управления соленоидным клапаном Проверить и заменить соленоидный клапан
Недостаточный напор воды из душа	Головка душа или трубопровод засорились Недостаточное давление воды	Прочистить или заменить Дождаться времени, когда давление воды увеличится. Избегать пользования душем во время пикового водопотребления
Утечка воды	Некачественная уплотняющая прокладка Нарушено соединение труб Повреждена труба Засорился фильтр глубокой очистки	Заменить Восстановить соединение Заменить Прочистить фильтр

**Внимание! Любые сложные технические операции должны выполняться специалистами.**

## 8. ГАРАНТИЯ ИЗГОТОВИТЕЛЯ

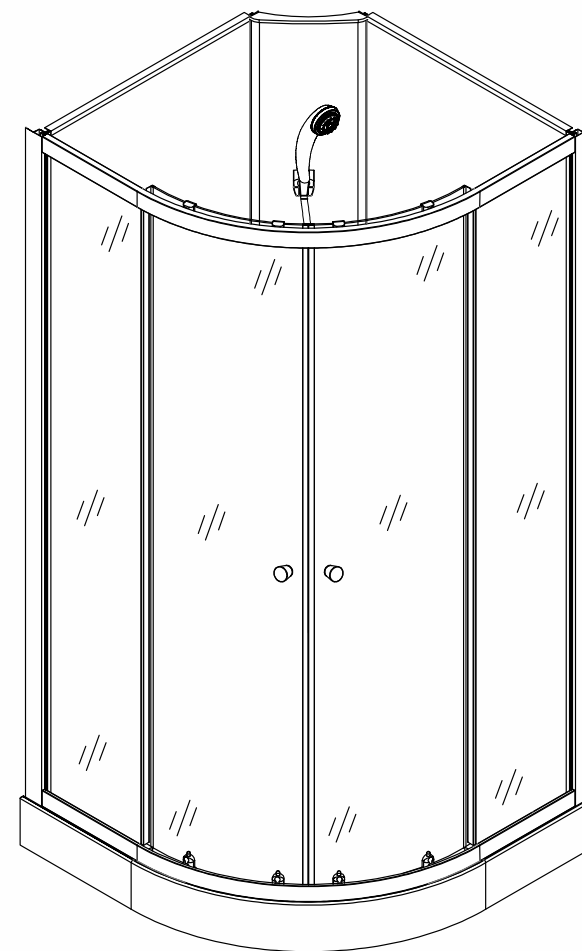
Гарантийный срок - 6 месяцев со дня продажи.



## 1. МОДЕЛИ ДУШЕВЫХ КАБИН

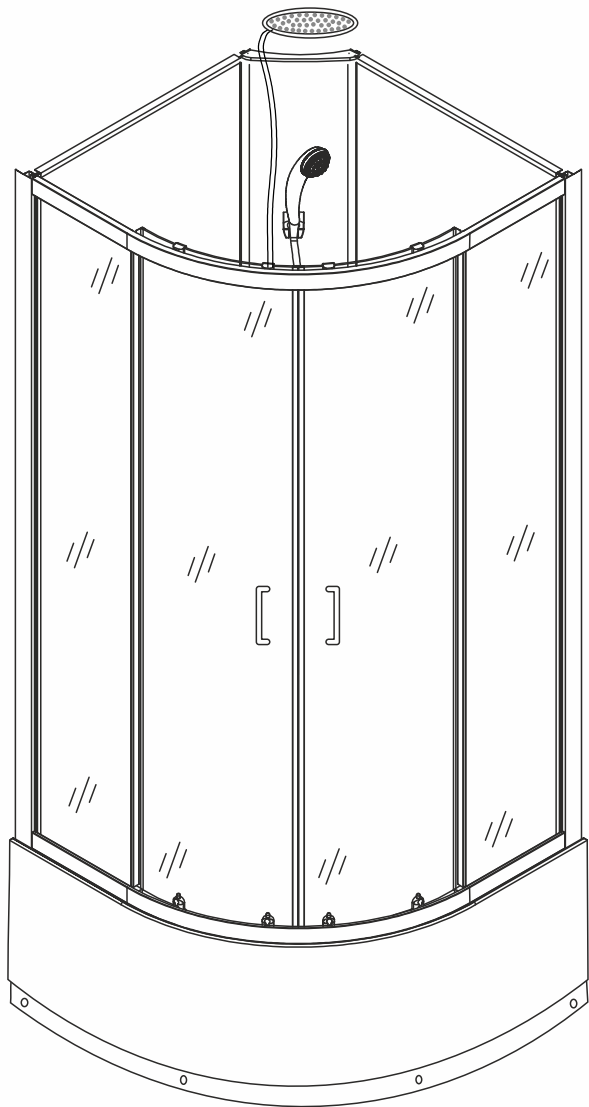
МОДЕЛЬ SW- 6090

Габаритные размеры 900x900x1950 мм





МОДЕЛЬ SW- 90 С  
Габаритные размеры 900х900х1950 мм



## 6. УХОД ЗА ДУШЕВОЙ КАБИНОЙ

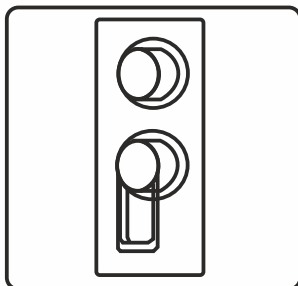
Используйте обычные жидкие моющие средства и мягкую ткань для мытья и протирки. Запрещено пользоваться моющими средствами, содержащими ацетон, аммиак, органические растворители. Не пользуйтесь дезинфицирующими средствами, содержащими формальдегид. Для полировки и наведения блеска можно пользоваться специально предназначенными для этого средствами. Если на поверхности кабины появились пятна, нанесите зубную пасту на мягкую ткань и протрите ее. Осадок и налет, остающиеся от воды, с поверхности кабины лучше удалить, смочив мягкую ткань в слегка подогретом лимонном соке или уксусе. Неглубокие царапины можно удалить, отшлифовав поверхность наждачной бумагой №2000, смоченной в воде, а затем отполировать её с помощью зубной пасты и мягкой ткани.

Уход за деталями с металлическим покрытием. Слегка протрите металлические части мягкой х/б тканью, вытрите насухо. Панели и дверь из металлизированного стекла следует протирать мягкой тканью, смоченной в моющем средстве. Строго запрещается скоблить их острыми предметами. Раздвижную стеклянную дверь для мытья нужно предварительно снять с каркаса. Поддерживайте в чистоте душевой поддон, избегайте засорения слива выпуска воды посторонними предметами.



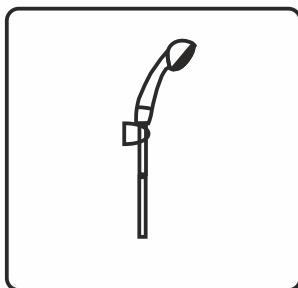
## 5. ЭКСПЛУАТАЦИЯ ДУШЕВЫХ УСТРОЙСТВ

### 1. Использование крана



Поднять ручку крана смесителя холодной и горячей воды вверх. Поворот ручки крана по часовой стрелке открывает горячую воду, против часовой - холодную. Отрегулировать положение ручки так, чтобы, смешиваясь, холодная и горячая вода дали нужную температуру. При открытом кране смесителя холодной и горячей воды повернуть переключатель душевых устройств (верхнего душа, съемного душа и т. д.). Выбрать необходимое в данный момент устройство.

### 2. Использование съемного душа

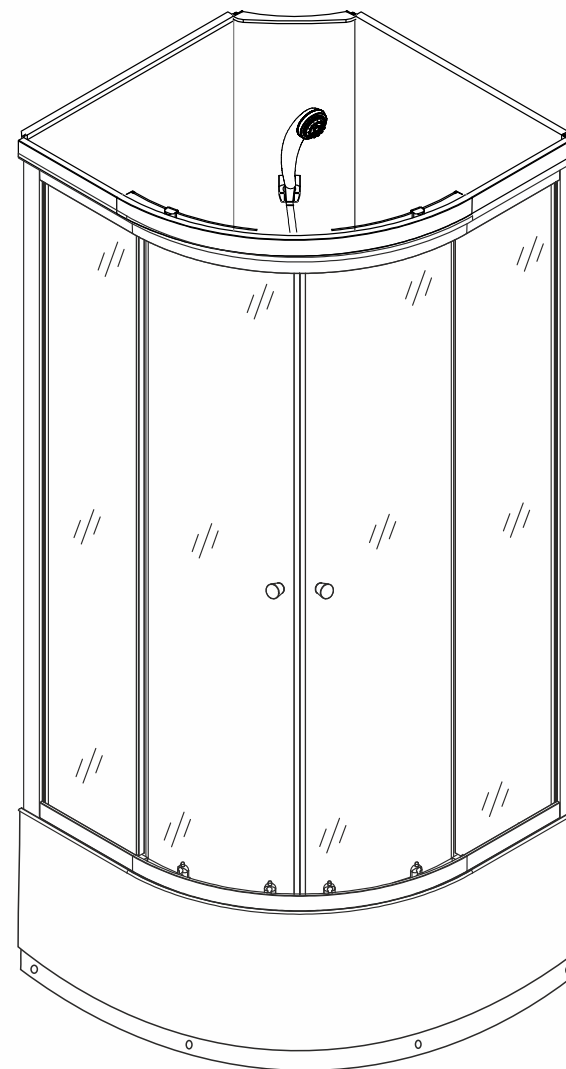


Съемный душ располагается на специальном держателе или штанге (зависит от модели кабины). Держатель можно поворачивать, отрегулировать его положение по своим потребностям. Также можно снять душ с подставки и свободно использовать, держа его в руках.



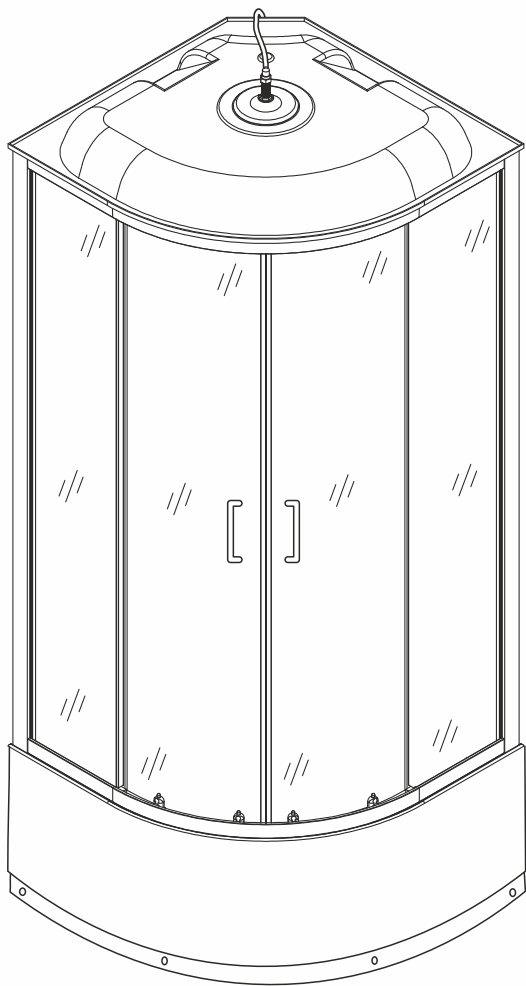
МОДЕЛЬ SW- 6090 A

Габаритные размеры 900x900x1950 мм

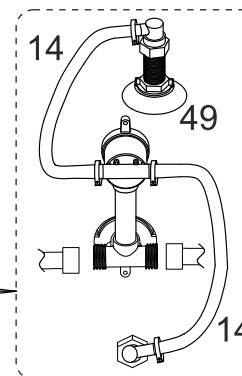
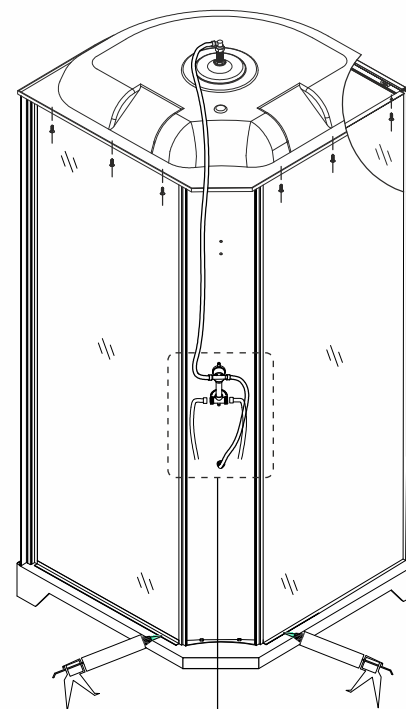
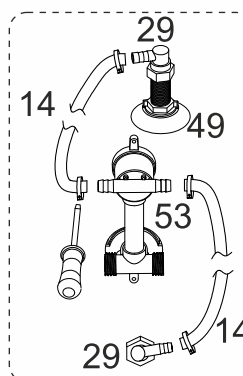
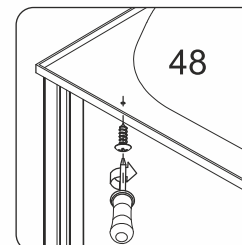
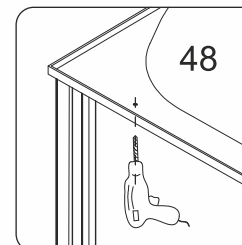
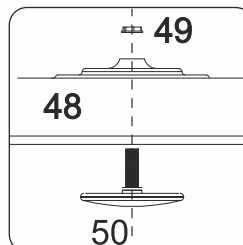
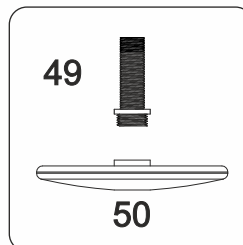
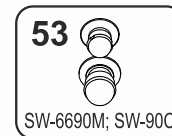
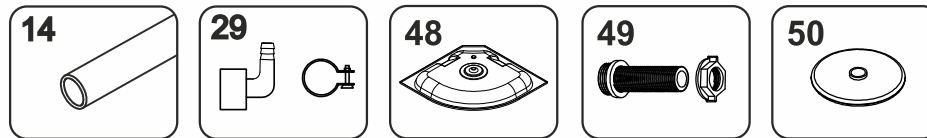




МОДЕЛЬ SW- 6690 M  
Габаритные размеры 900x900x2150 мм

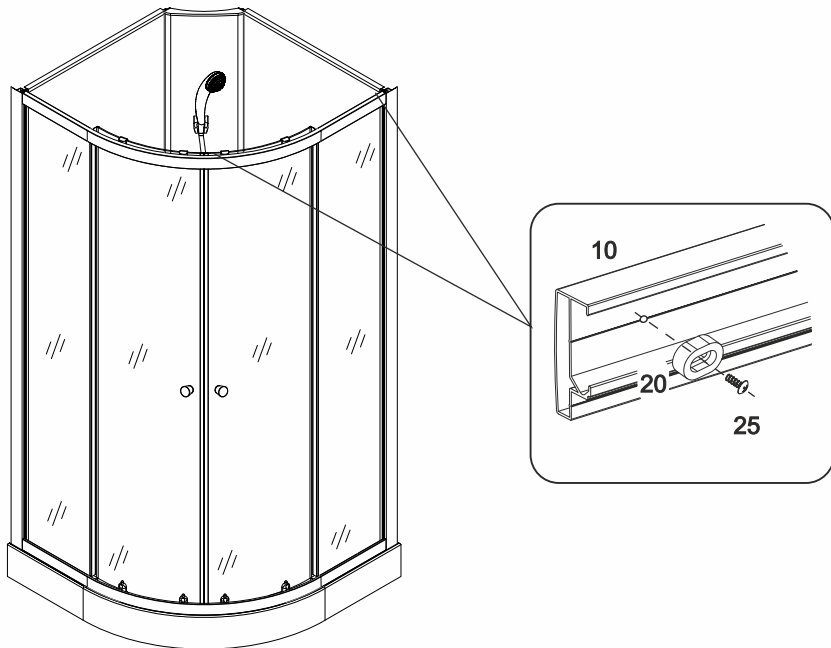


4.9 СХЕМА УСТАНОВКИ КРЫШИ И ПОДКЛЮЧЕНИЯ КОММУНИКАЦИЙ SW-6690M

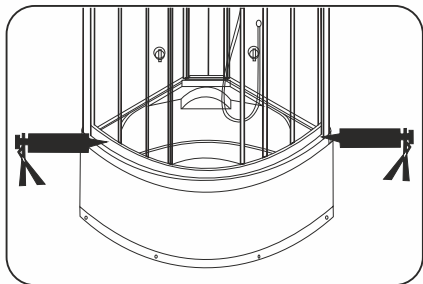




После установки дверей прикрутите ограничители роликов.



После полной сборки можно затянуть все саморезы. Затем необходимо проверить все функции кабины. Если все в норме, переместить кабину на место ее использования. Пролить из душевой лейки места её соединения. При необходимости нанести герметик еще раз по швам соединений.



**Внимание! Фитинги труб в местах соединения должны быть снабжены уплотняющими прокладками, гайки следует затягивать плотно.**



## 2. МЕРЫ ПРЕДОСТОРОЖНОСТИ

1. Перед началом монтажа и эксплуатации душевой кабины, следует внимательно ознакомиться с данной инструкцией.
2. Установка душевой кабины должна производиться квалифицированным специалистом
3. Используемое давление воды 1,5-4,5 bar.
4. Температура горячей воды в кабине не должна превышать 70°C.
5. По окончании использования кабины необходимо перекрыть подачу холодной и горячей воды
6. Уровень канализации не должен превышать 50 мм от пола до центра канализационной трубы.
7. Максимальная нагрузка на поддон 200 кг.
8. Необходима установка в центральную водяную систему фильтров грубой очистки воды.
9. Не допускать использование душевой кабины детьми и людьми с ограниченными способностями без присмотра.
10. При закрывании дверей кабины не допускать попадания пальцев в промежуток двери.

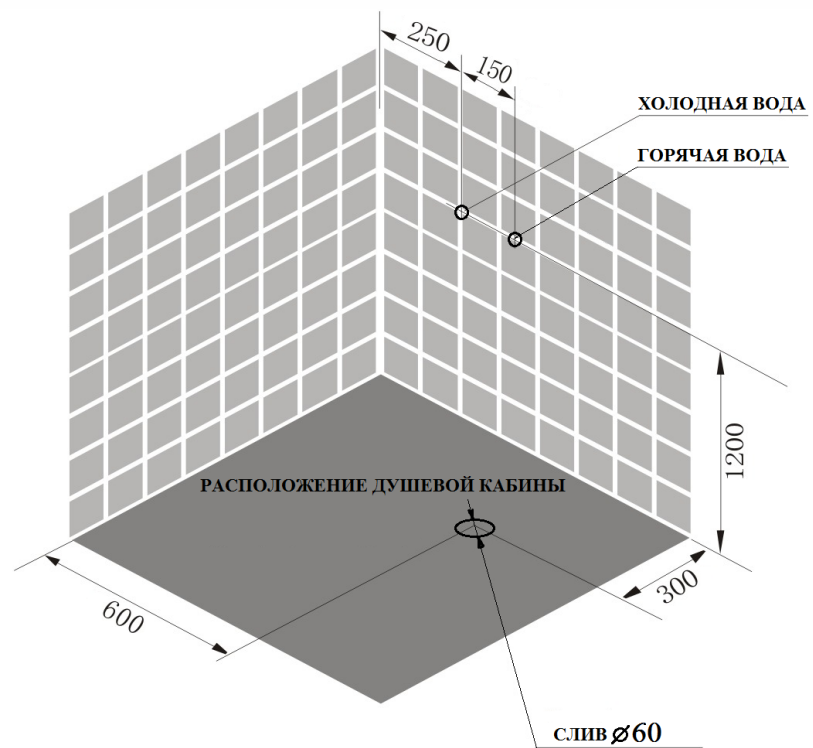


### 3. ПОДГОТОВКА КОММУНИКАЦИЙ

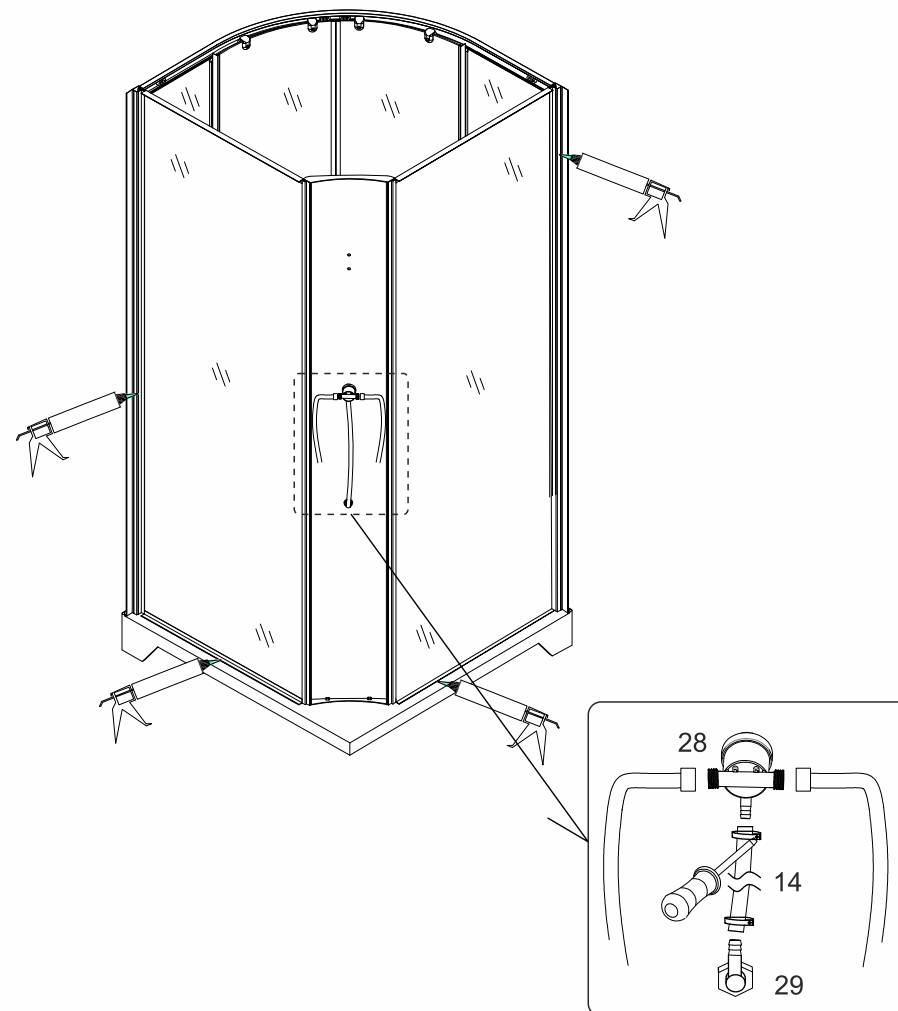
Перед началом сборки и монтажа душевой кабины необходимо удостовериться в том, что место ее расположения удовлетворяет следующим условиям:

1. Основание для установки твердое, ровное и прочное.
2. Отвод канализации осуществляется через слив не более  $\text{Ø}60$  мм.
3. Подводка горячей и холодной воды осуществляется через водяные розетки диаметром  $1/2''$ .

Схема подготовки коммуникаций



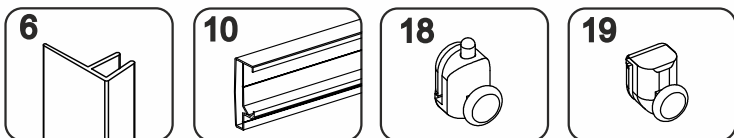
### 4.8 СХЕМА ПОДКЛЮЧЕНИЯ КОММУНИКАЦИЙ SW-6090; SW-6090A.



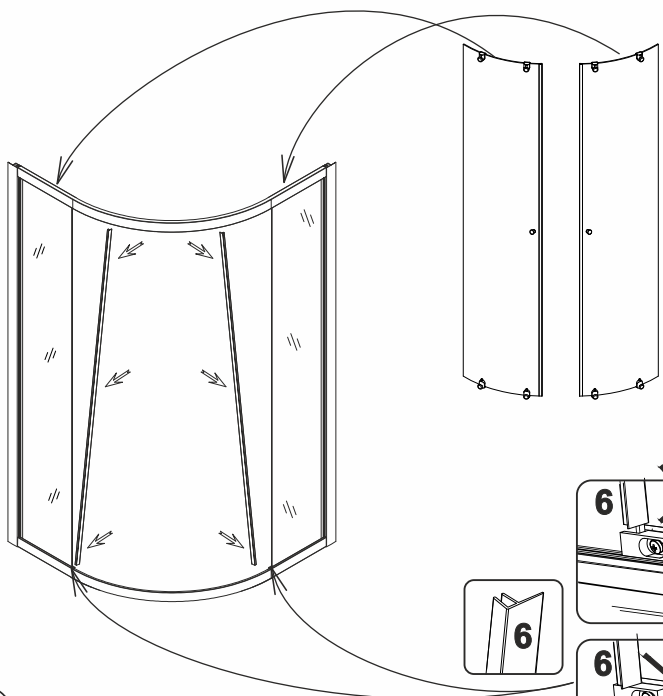


#### 4.7 УСТАНОВКА ДВЕРЕЙ

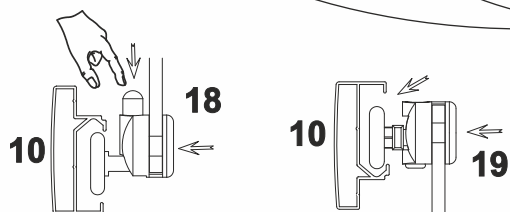
Установите двери и отрегулируйте ролики, так, чтобы двери плотно примыкали друг к другу на одинаковом уровне.



1.

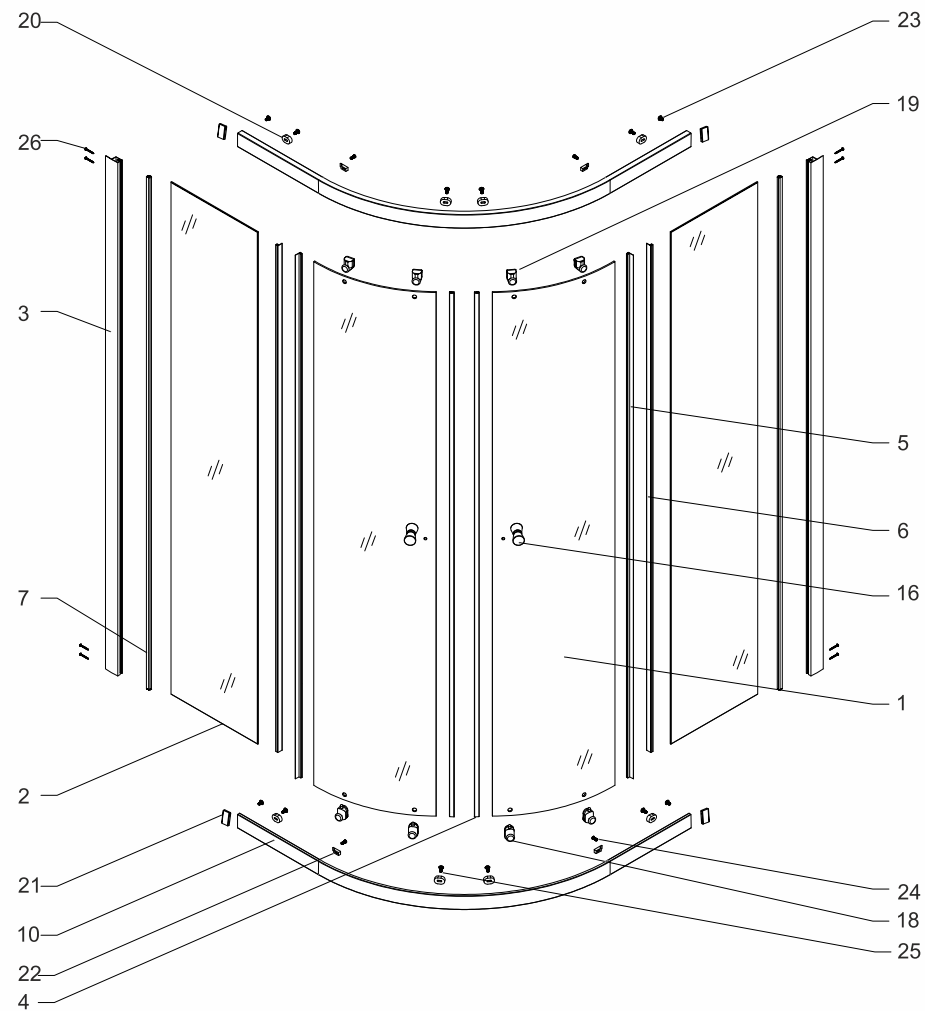


2.



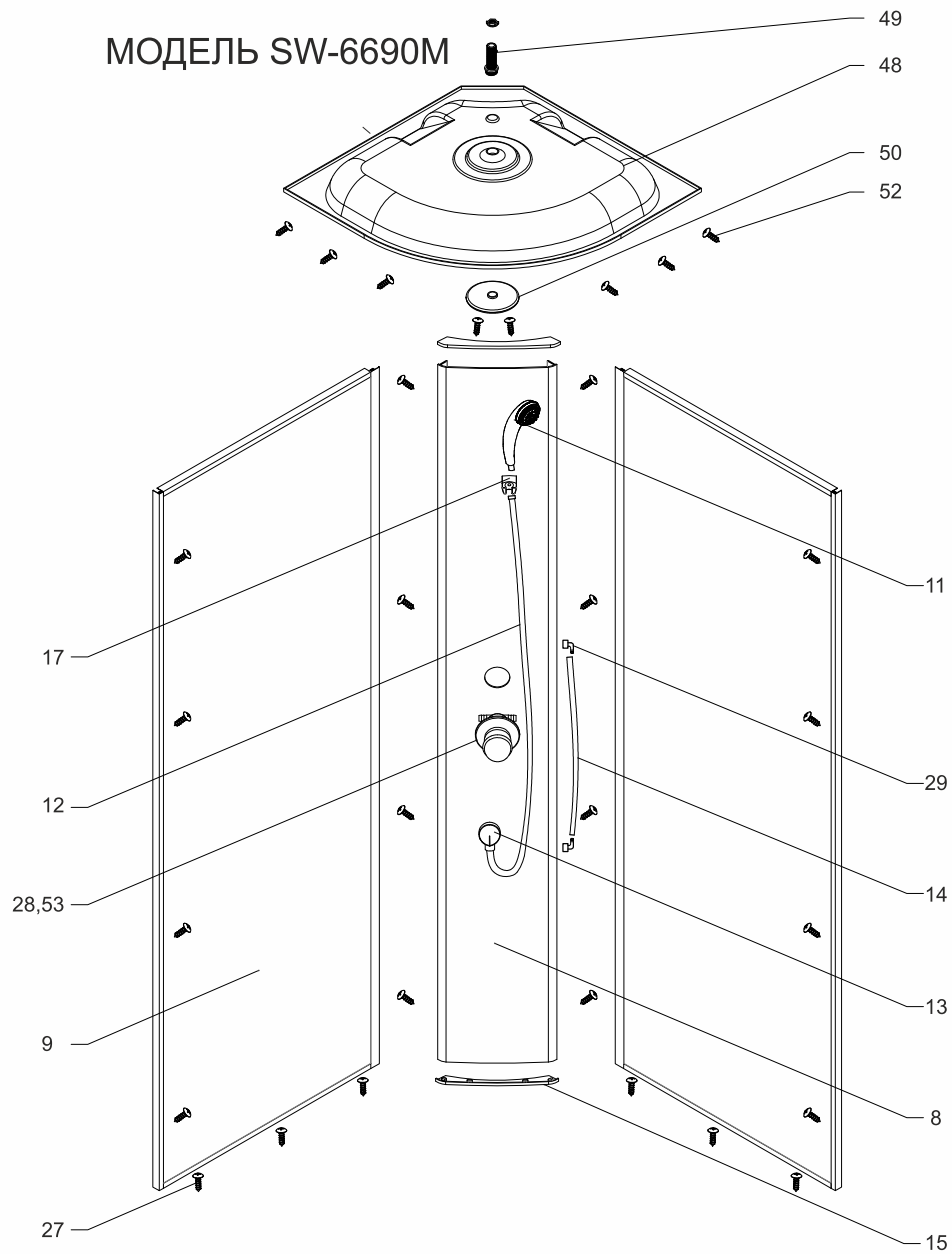
#### 4. ОБЩАЯ СХЕМА СБОРКИ

В общем виде схема сборки душевой кабины представляет из себя монтаж из основных элементов: узла задних стенок, узла передних дверей, душевого поддона и крыши (для модели SW-6690M).





МОДЕЛЬ SW-6690M

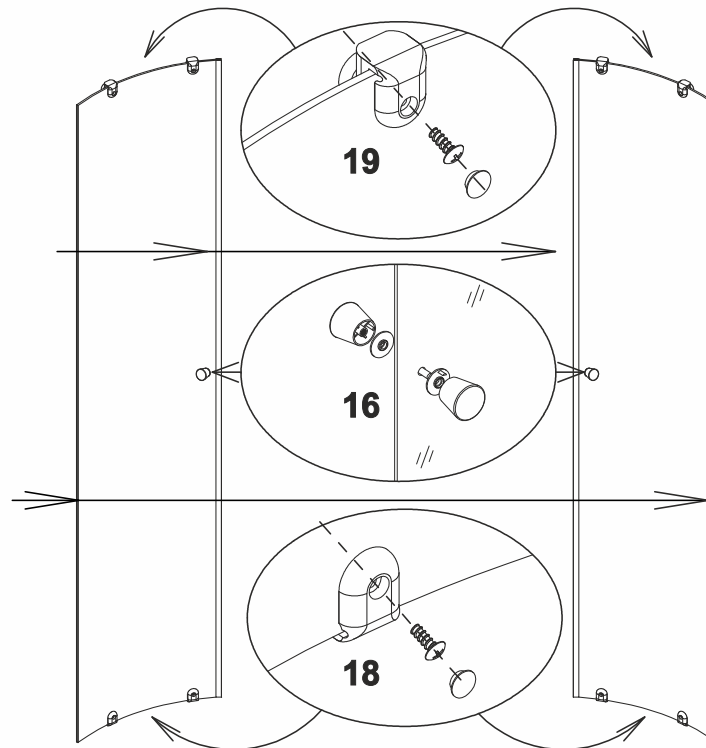
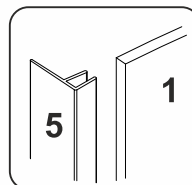
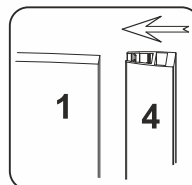
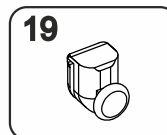
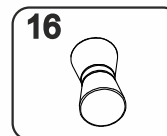
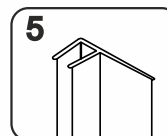
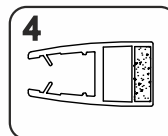
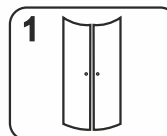


10



#### 4.6 СБОРКА ДВЕРЕЙ

Установите ролики, дверные ручки и уплотнители.

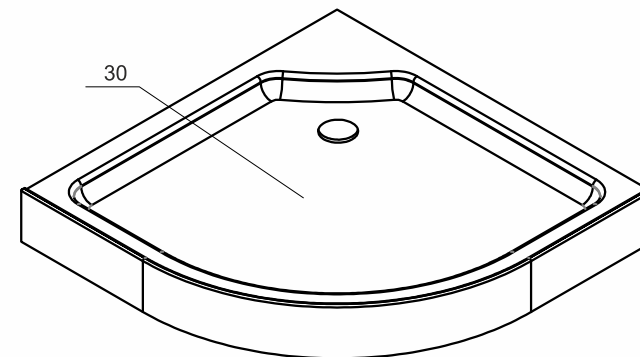
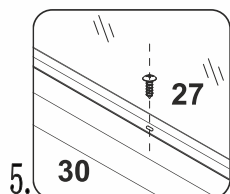
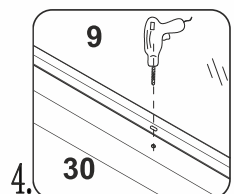
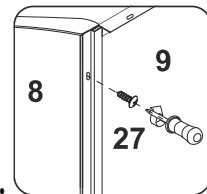
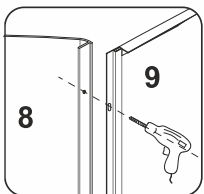
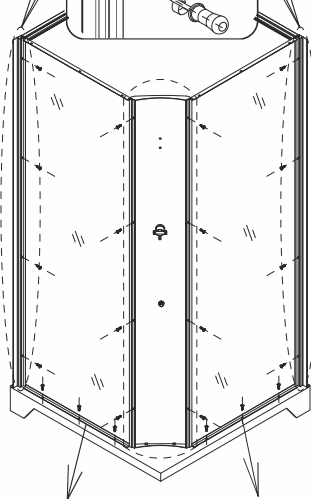
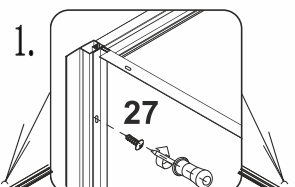
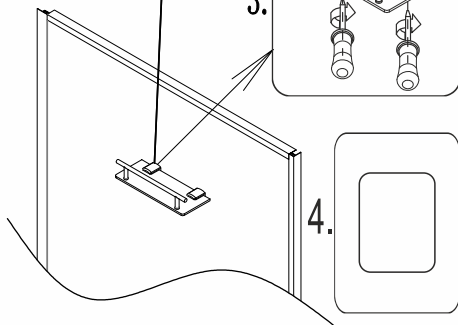
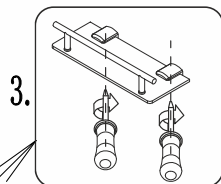
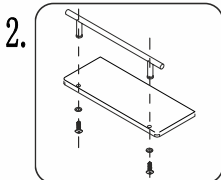
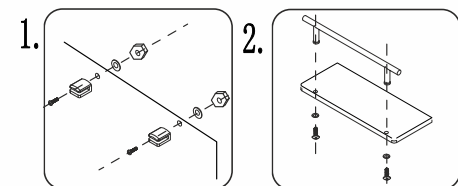
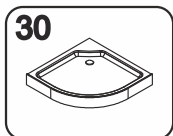
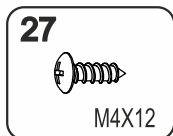
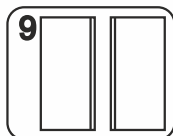
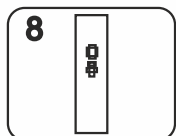


23

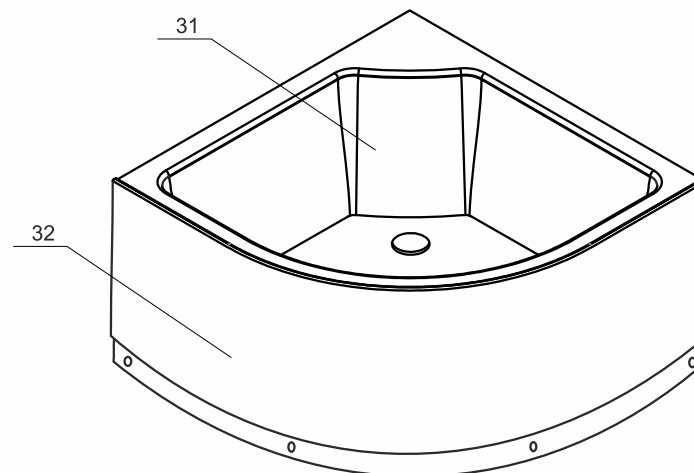


#### 4.5 УСТАНОВКА ЗАДНИХ СТЕНОК

Перед установкой задних стенок, рекомендуется нанести силиконовый герметик на поддон, в места их соединения. Для моделей SW-6690M; SW-90C на данном этапе установите стеклянную полку и зеркало.



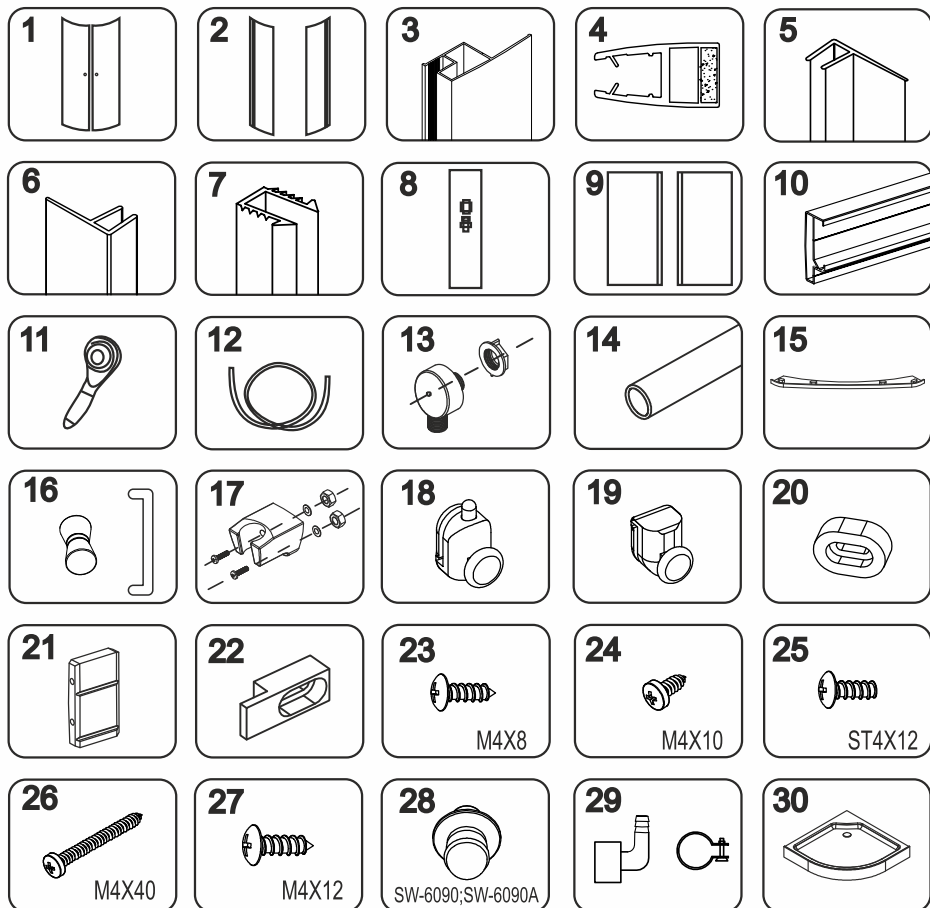
МОДЕЛЬ SW-90C; SW-6090



МОДЕЛЬ SW-6090A; SW-6690M

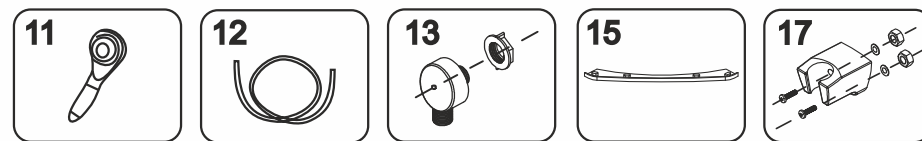


### Детализация составных частей душевой кабины

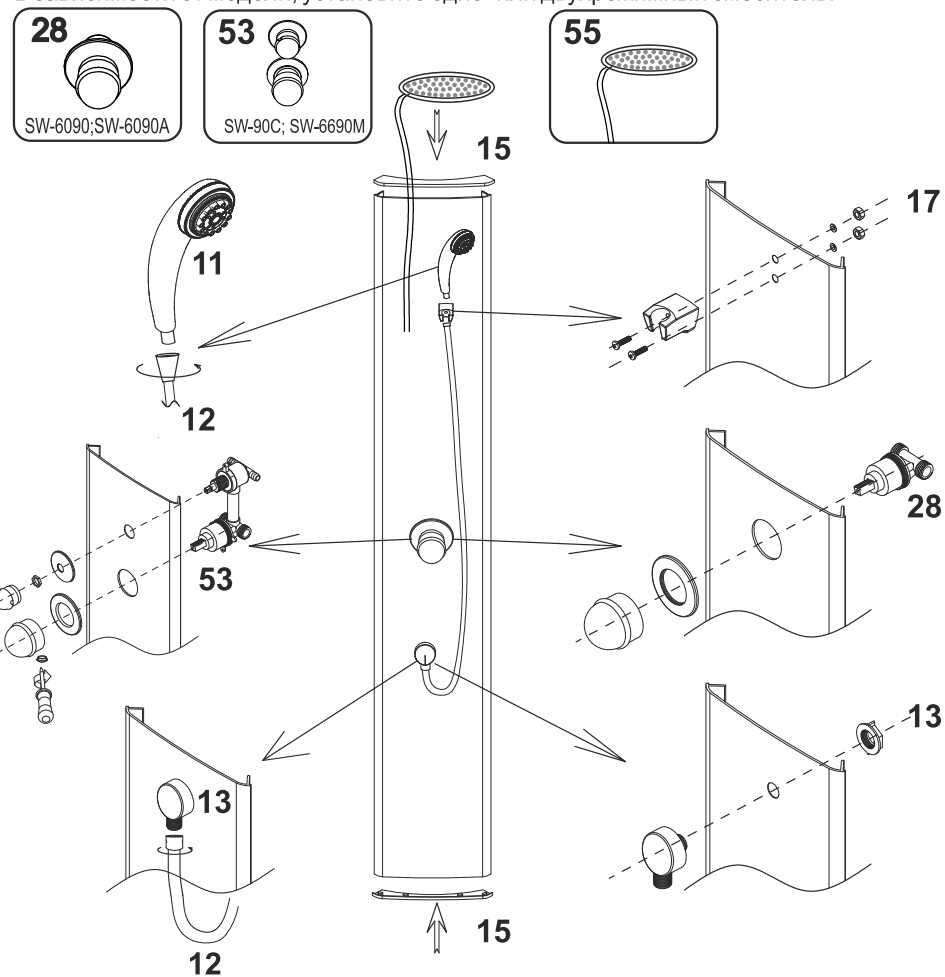


### 4.4 СБОРКА ЦЕНТРАЛЬНОЙ ДУШЕВОЙ ПАНЕЛИ

Сборка центральной панели производится согласно следующей схеме:



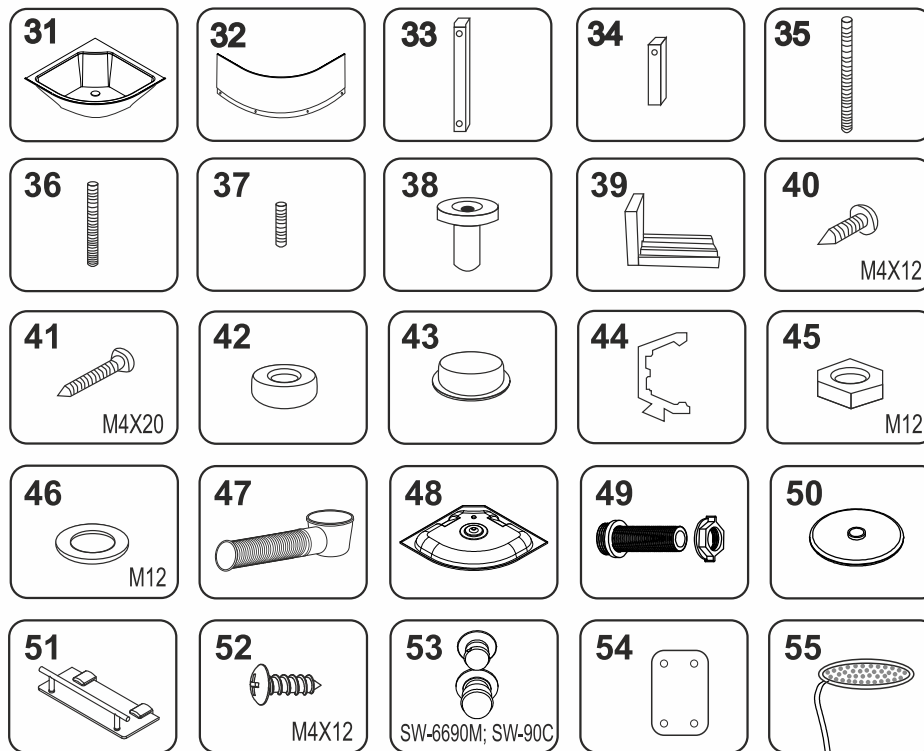
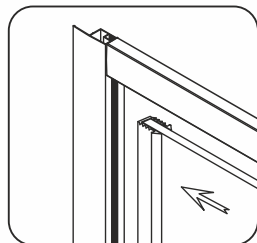
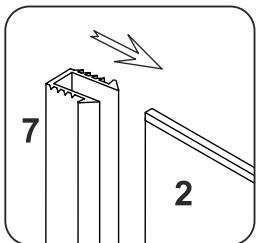
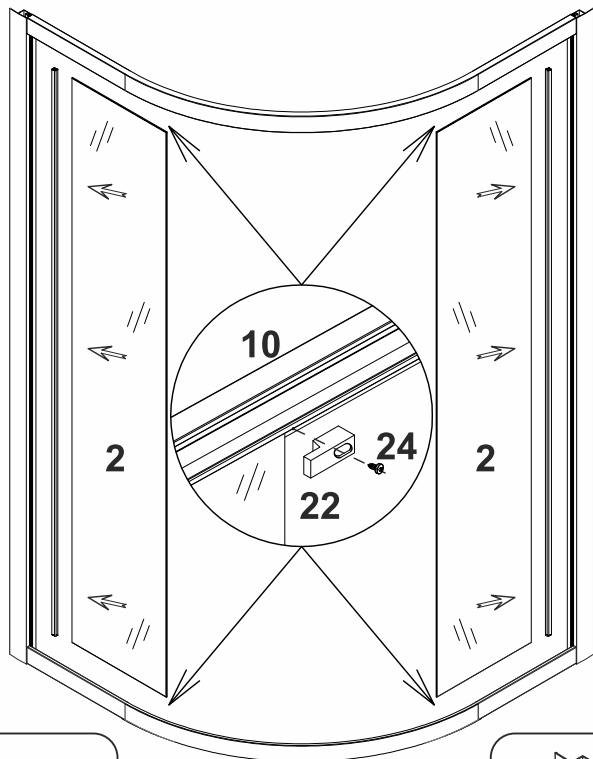
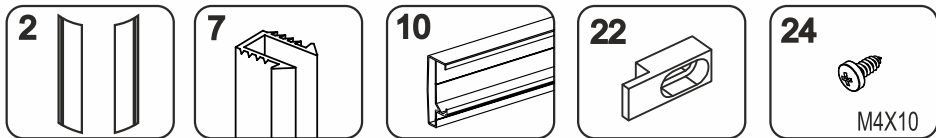
В зависимости от модели, установите одно- или двухрежимный смеситель.





### 4.3 УСТАНОВКА БОКОВЫХ СТЕКОЛ

Установить боковые стенки и уплотнители с помощью фиксаторов и саморезов.



**Внимание!** При сборке душевой кабины используются стандартные крепежные и метизные изделия. Это позволяет легко дополнять или заменять утраченные элементы.



## Комплектация душевой кабины

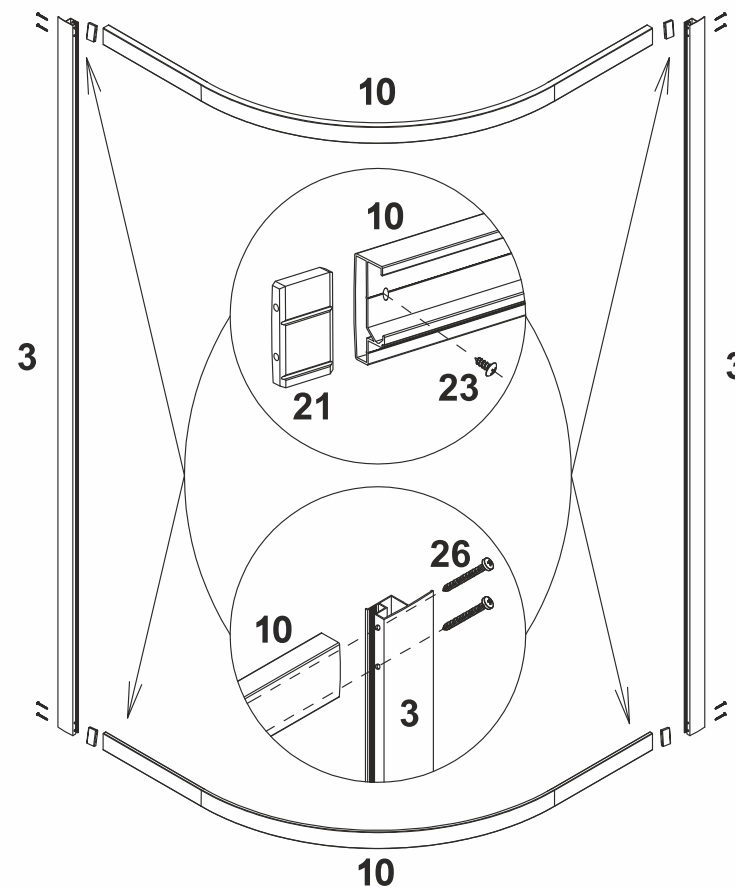
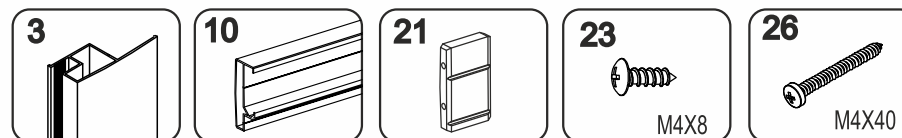
Таблица 1

Наименование		КОМПЛЕКТАЦИЯ И КОЛИЧЕСТВО, шт			
		МОДЕЛЬ SW-6090	МОДЕЛЬ SW-6090A	МОДЕЛЬ SW-6690M	МОДЕЛЬ SW-90C
1	Двери	2	2	2	2
2	Боковые стекла	2	2	2	2
3	Боковые стойки	2	2	2	2
4	Магнитные дверные уплотнители	2	2	2	2
5	Уплотнители дверей	2	2	2	2
6	Уплотнители боковых стекол	2	2	2	2
7	Уплотнители боковых стоек	2	2	2	2
8	Центральная панель	1	1	1	1
9	Задняя стенка	2	2	2	2
10	Дуги для дверей	2	2	2	2
11	Душевая лейка	1	1	1	1
12	Душевой шланг	1	1	1	1
13	Штуцер лейки	1	1	1	1
14	Шланг для воды	1	1	1	1
15	Планки декоративные для центральной панели	2	2	2	2
16	Ручки дверные	2	2	2	2
17	Держатель лейки	1	1	1	1
18	Нижние ролики	4	4	4	4
19	Верхние ролики	4	4	4	4
20	Ограничитель ролика	8	8	8	8
21	Пластиковые крепления дуг	4	4	4	4
22	Фиксаторы боковых стекол	4	4	4	4
23	Саморез M4x8 для дуг	4	4	4	4
24	Саморез M4x10 для боковых стекол	4	4	4	4
25	Саморез M4x12 для роликов	8	8	8	8
26	Саморез M4x40 боковых стоек	8	8	8	8
27	Саморез M4x12 для задней стенки и центральной панели	22	22	22	22
28	Однорежимный смеситель SW-6090, SW-6090A	1	1	-	-
29	Штуцер пластиковый с хомутом	2	2	2	2
30	Поддон с установленной рамой и ножками SW-9060; SW-90C	1	-	-	1
31	Поддон SW-9060A, SW-6690M	-	1	1	-
32	Фронтальная панель	-	1	1	-
33	Профиль 85	-	1	1	-
34	Профиль 45	-	2	2	-
35	Винт $\phi$ 12x360	-	3	3	-
36	Винт $\phi$ 12x180	-	1	1	-
37	Винт $\phi$ 12x100	-	1	1	-



## 4.2 СБОРКА КАРКАСА

Соединить верхнюю и нижнюю направляющие с правой и левой боковыми стойками с помощью саморезов, чтобы они образовали каркас-рамку.

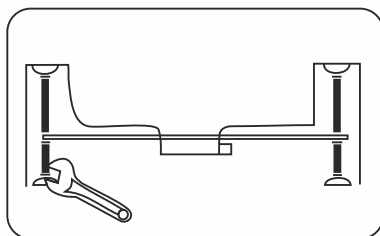
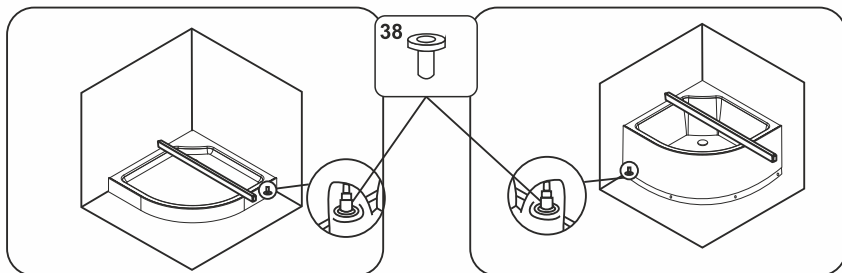




После окончания сборки, душевой поддон необходимо установить на подготовленное место и отрегулировать (используя ключ) его положение с помощью винтов с резиновыми ножками. Используя уровень, проверить горизонтальность поддона, после чего затянуть гайки.

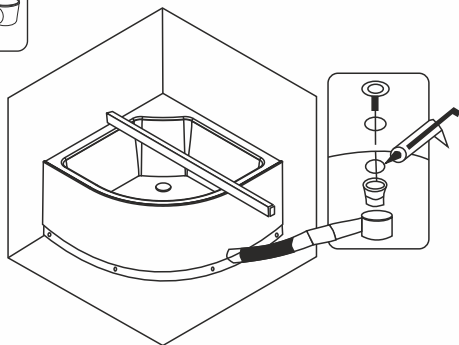
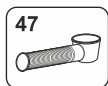
МОДЕЛЬ SW-6090; SW-90C

МОДЕЛЬ SW-6090A; SW-6690M.



**Внимание! Следует проверить горизонтальность и вертикальность поверхностей панели.**

Для душевой кабины SW-6090A; SW-6690M на данном этапе необходимо установить сифон и слив, для этого потребуется силиконовый герметик.



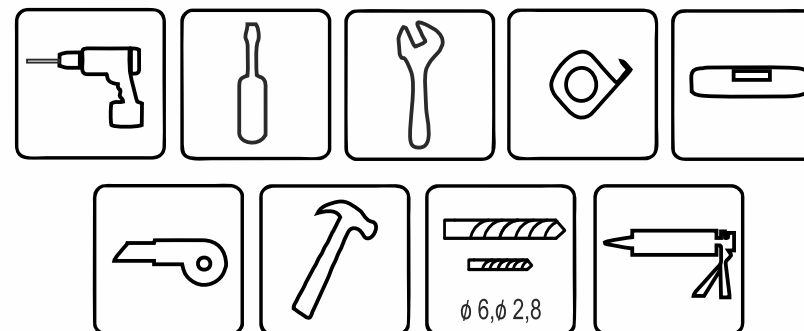
Продолжение Таблицы 1

38	Ножки	-	5	5	-
39	Пластиковые уголки для фронтальной панели	-	3	3	-
40	Саморез M4x12 для рамы	-	4	4	-
41	Саморез M4x20 для фронтальной панели	-	3	3	-
42	Пластиковые заклепки	-	3	3	-
43	Пластиковые колпачки	-	3	3	-
44	Фиксирующие пластины для фронтальной панели	-	5	5	-
45	Гайки M12	-	23	23	-
46	Шайбы M12	-	6	6	-
47	Сифон с гофрированным сливом	-	1	1	-
48	Крыша	-	-	1	-
49	Пластиковый болт и гайка	-	-	1+1	-
50	Верхняя лейка	-	-	1	-
51	Стеклянная полка	-	-	1	1
52	Саморез M4x12 для крыши	-	-	6	-
53	Двухрежимный смеситель SW-6690M	-	-	1	-
54	Зеркало	-	-	-	1
55	Верхний душ	-	-	-	1

**Внимание! Количество комплектующих элементов и внешний вид составных частей может меняться в зависимости от модели.**

**Изготовитель оставляет за собой право вносить корректировки в комплектность душевой кабины.**

Инструменты для сборки



**Внимание! При проведении сборочных работ необходимо соблюдать правила безопасности**

В процессе сборки рекомендуется не затягивать саморезы, полностью это можно будет сделать, когда все основные узлы встанут на свои места.



#### 4.1 СБОРКА ДУШЕВОГО ПОДДОНА SW-6090A; SW-6690M.

Низкий поддон душевых кабин SW-6090 и SW-90C поставляется в собранном виде. Для сборки высокого душевого поддона SW-6090A и SW-6690M используются следующие элементы.

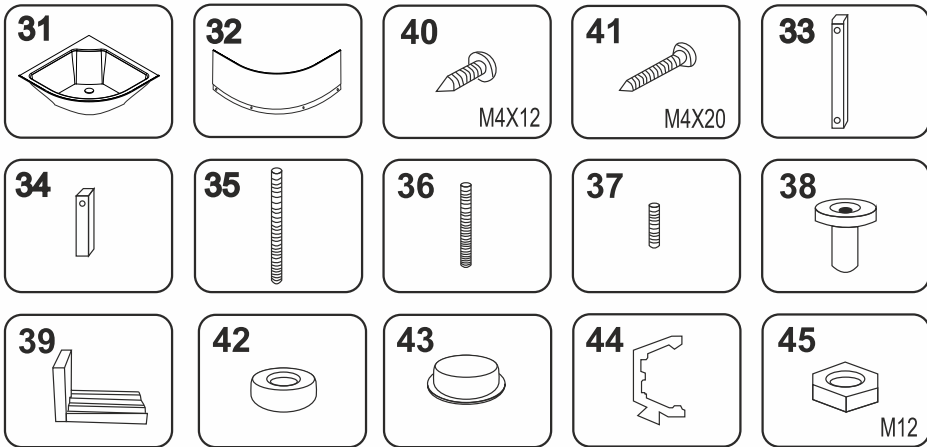
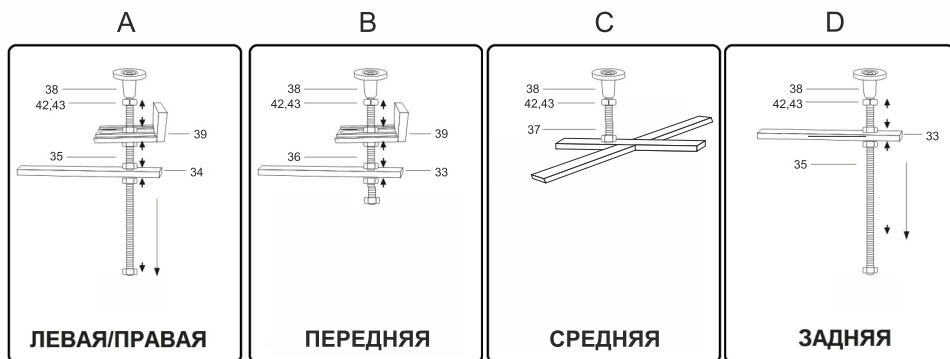


Схема сборки ножек душевого поддона



#### Этапы сборки душевого поддона

